

空気清浄機

テーブル

# TABLE

## PALCLEAN



- 標準タイプ/サークルプラズマタイプの2機種をラインナップ。
- 標準運転時38dBの低騒音。
- 省エネ運転時の人感センサを標準搭載。
- 灰皿2個付天板もご用意しました。

6010031000 | 6010032000 (サークルプラズマ脱臭)  
**MKS-152RT** | **MKS-152RTP**

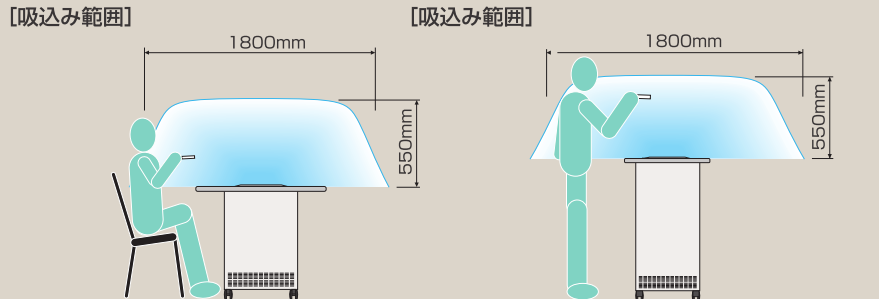


6010031100 (灰皿付き)  
**MKS-152RTZ**  
 6010032100 (サークルプラズマ脱臭、灰皿付き)  
**MKS-152RTPZ**



### [メンテナンス時期お知らせタイマー]

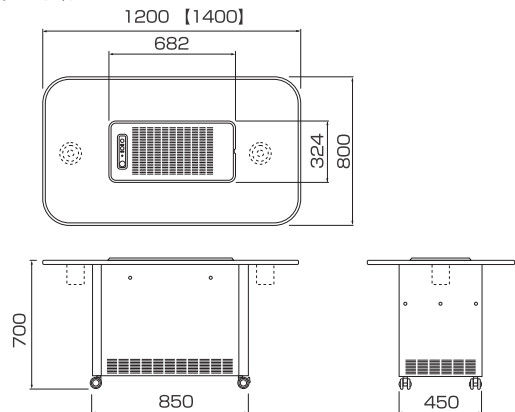
ご使用開始後約3ヶ月で専用ランプが点滅を始め、約6ヶ月で点灯、停止します。  
 これは分煙機器の機能維持にかかせないメンテナンス時期をお知らせするためのシステムです。



### 寸法/仕様

■テーブル	MKS-152RT	MKS-152RTP
品番	MKS-152RTZ [灰皿付き]	MKS-152RTPZ [灰皿付き]
集じん方式	二段式電気集じん方式	
集じん効率 [%] 計数法(0.3μm) ※1	強: 92 標準: 94	
脱臭方式	サークルプラズマ脱臭、脱臭フィルタ	
処理風量 [m <sup>3</sup> /min] ※1	強: 15 標準: 13	
電源	AC100V 50 / 60Hz	
消費電力 [W]	集じん運転	脱臭運転
(50/60Hz)	強: 65 / 75 標準: 55 / 61	強: 65 / 75 標準: 55 / 61
騒音 [dB(A)] ※2	強: 42 / 42 標準: 38 / 38	強: 42 / 42 標準: 38 / 38
材質	塗装鋼板	
その他	人感センサ、プレフィルタ、電源コード(2.5m)	
製品質量 [kg]	51 [53]	53 [55]
本体価格	530,000 [560,000]	660,000 [695,000]

### ■テーブル



※1 (社)日本空気清浄協会指針測定方法による。 ※2 当社測定方法による。  
 ◎本体価格に、消費税・搬入工事費は含まれません。 ◎リース契約もごさいます。どうぞご利用ください。  
 [ ]内の数字は灰皿付きを示します。

(単位mm) 図中の点線表示は灰皿付きの場合です。